

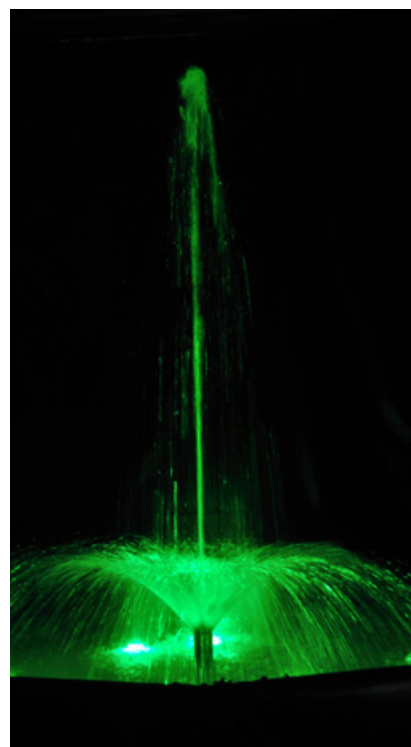
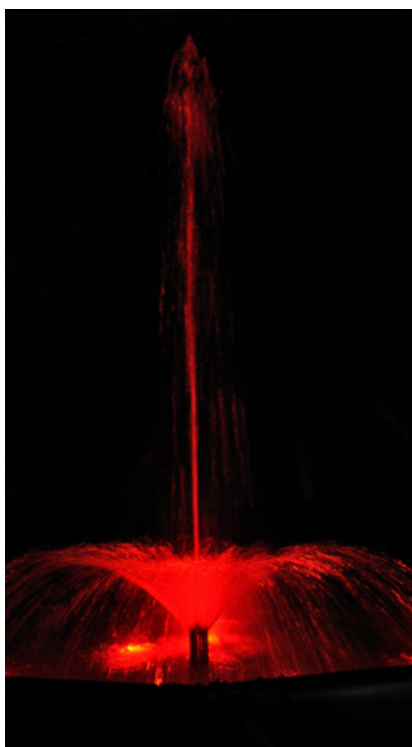
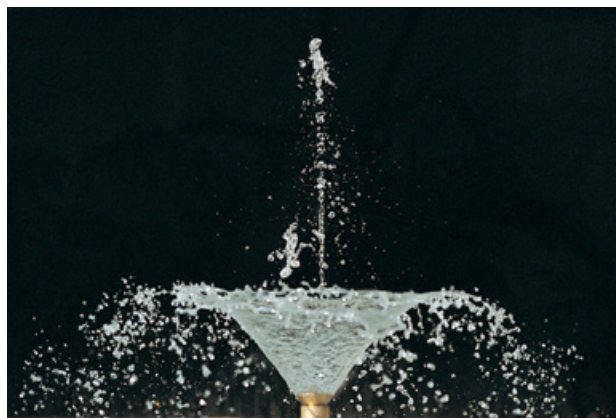
ARUM LILY JET

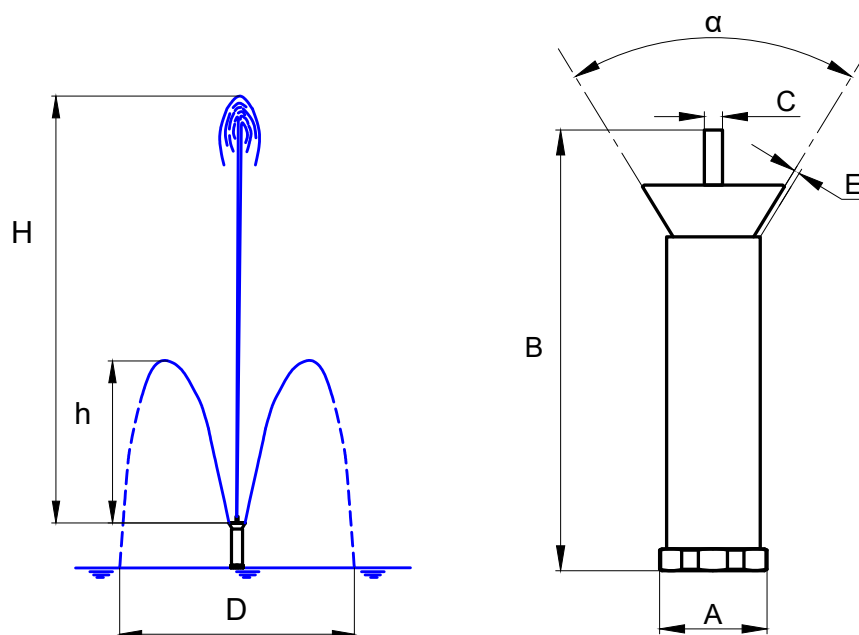


Производитель	Safe-Rain, Испания				
Водная картина	цветок				
Зрелищность	★	★	★	★	★
Ветроустойчивость	★	★	★	★	★
Шумность	★	★	★	★	★
Брызги	★	★	★	★	★
Зависимость от уровня воды	нет				
Шаровое соединение	нет				

Фонтанная насадка серии Arum Lily Jet комбинирует свойства насадок других серий: центральная струя по типу Lance Jet поднимается из чаши формы Calix Jet. Благодаря инновационной конструкции, вода распределяется внутри насадки и на выходе создает красивую водную картину, напоминающую белую лилию.

Опционально можно заказать насадки с хромированными латунными элементами.





ТЕХНИЧЕСКИЕ ХАРАКТЕРИСТИКИ

Артикул	F2681008				F2683001			
Присоединение А	1" внутренняя				3" внутренняя			
Высота насадки В, мм	200				330			
Диаметр центральной струи С, мм	4				12			
Толщина плёнки Е, мм	2,0				5,5			
Угол струи α	70°				80°			
Высота центральной струи Н, м	Расход, л/мин	Напор, м	Высота, h, м	Диаметр D, см	Расход, л/мин	Напор, м	Высота, h, м	Диаметр D, см
0,5	55	0,9	0,16	60				
1,0	75	1,5	0,25	120	180	1,5	0,25	150
1,5	92	2,2	0,40	150	215	2,1	0,32	175
2,0	105	2,8	0,50	200	250	2,6	0,40	200
3,0					315	4,1	0,70	300
4,0					370	5,6	0,90	400
Материал	Латунь / Нержавеющая сталь							
Масса, кг	0,6				4,0			